

240 Series Unit Heater Installation Instructions Combination Wall/Ceiling Mounting Kit & Optional Dust Shield

These instructions are meant to supplement the main installation, operating and maintenance instructions supplied with the 240 Series unit heater. Do not attempt to install the heater before reading the main instructions. The dust shield is an optional component that may be used with horizontal discharge heaters.

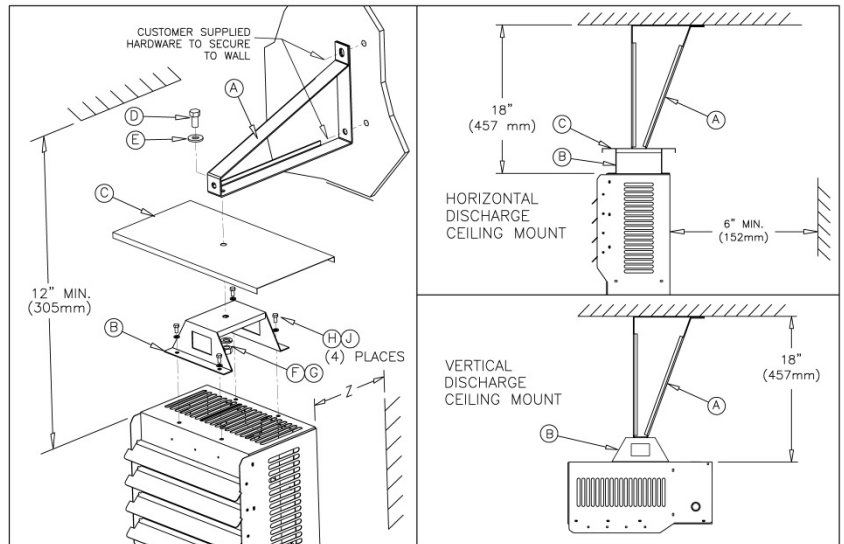
WARNING

Serious injury or unsafe operating conditions could result from not following these instructions. Ensure that the mounting surface is of sufficient strength to support the weight of the heater.

Cabinet Size	Mounting Kit Item	Mtg Kit Weight Lb. (kg)	Dust Shield Item	Dust Shield Weight Lb. (kg)	Clearances	
					X WALL TO SIDE OF HTR	Z WALL TO BACK OF HTR
1	BH-1024149	3 (1.4)	1023941	2 (0.9)	8 in (203mm)	11.188 in (284mm)
2					6 in (152mm)	9.313 in (237mm)
3	BH-1024150	3.7 (1.7)	1024059	3 (1.4)	6 in (152mm)	9.313 in (237mm)
4	BH-1024151	9 (4.1)	1024060	4 (1.8)	9.281 in (236mm)	14.937 in (380mm)

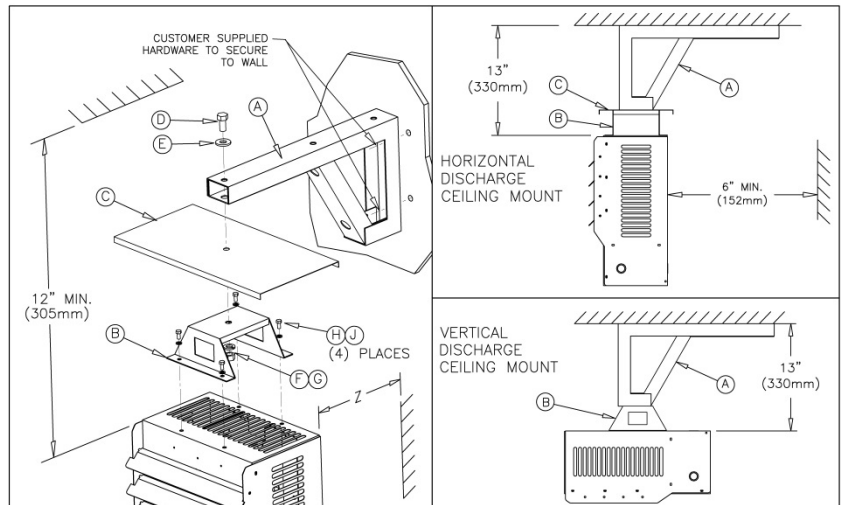
0-20 KW

1. Locate the position of the cantilever arm (A) and mark the mounting hole locations in either the wall or the ceiling. Reference the 240 Series owners' manual for heater dimensions and weights.
2. Mount the cantilever arm (A) to the wall or ceiling using bolts with a minimum diameter of 3/8" (9.5mm). A heavy flat washer should be used between the bolt head and cantilever arm surface. Use a screw or bolt suitable to the mounting surface. This hardware is not supplied with the mounting kit or heater. Tighten the hardware securely.
3. Horizontal Discharge: Remove the four threaded bolts (H) and lockwashers (J) located in the top of the heater and save. Do not remove any bolts or hardware located in the back of the heater case.
Vertical Discharge: Remove the four threaded bolts (H) and lockwashers (J) located in the back of the heater and save. Do not remove any bolts or hardware located in the top of the heater case.



20.1 KW and UP

4. Secure the hanging bracket (B) to the heater cabinet using the bolts (H) and lockwashers (J) saved from step 3.
5. Carefully raise the heater into position below the cantilever arm (A). Attach the heater (and optional dust shield (C) if applicable) to the cantilever arm (A) at the center hole in the hanging bracket (B) as shown using one 1/2-13" bolt (D), one 1/2" flat washer (E), one 1/2" split lockwasher (F), and one 1/2-13 nut (G), supplied with this kit



BRASCH

Instructions d'installation pour des appareils de chauffage Série 240

Nécessaire combiné d'installation au mur ou au plafond et écran de protection de poussière optionnel

Voici des instructions supplémentaires à l'installation principale et aux instructions de l'opération et entretien fournies avec le série 240 appareil de chauffage. Ne pas tenter d'installer l'appareil sans avoir lu les instructions principales. L'écran de protection de poussière est un élément optionnel qui peut être utilisé avec des appareils de chauffage avec échappement horizontal.

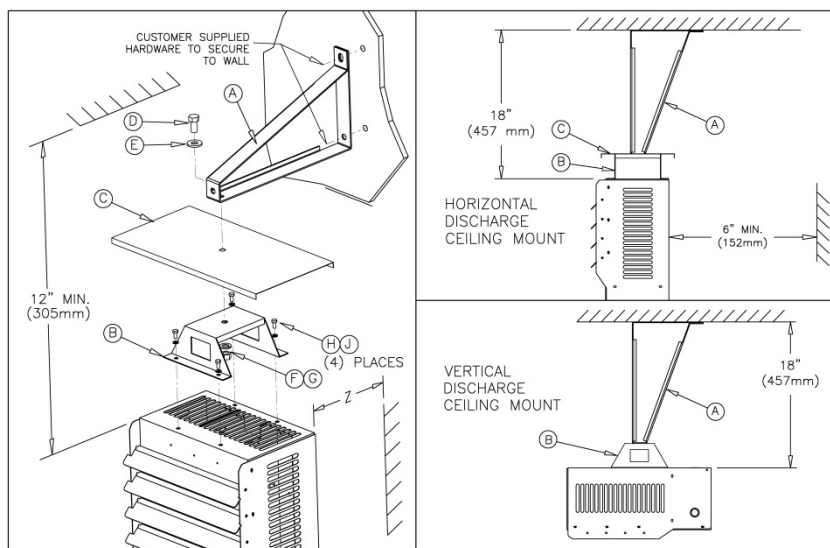
AVERTISSEMENT

Ne pas suivre ces instructions peut causer des blessures sérieuses et aussi des conditions dangereuses d'opération. Faites certain que le surface de l'installation soit suffisamment solide pour supporter le poids de l'appareil de chauffage.

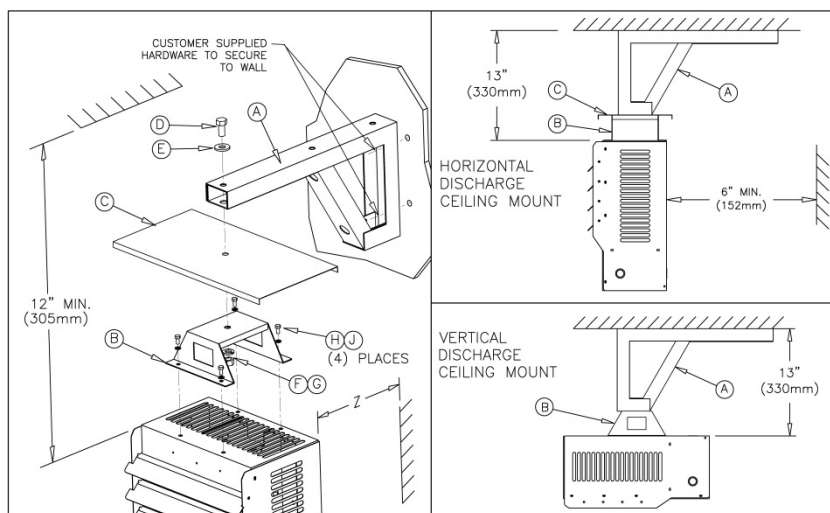
1. Déterminez la position pour le cantilever (A) et marquez les trous d'installation dans le mur ou dans le plafond. Consultez le manuel de propriétaire pour les dimensions et le poids de l'appareil de chauffage.
2. Installez le cantilever au mur ou au plafond en utilisant des boulons avec un diamètre minimum de 3/8" (9.5 mm) Il faut utiliser une grosse rondelle plate entre la tête du boulon et le surface du cantilever. Utilisez des boulons ou des vis adéquats au surface de l'installation. Cette quincaillerie n'est pas fournie ni avec le nécessaire d'installation ni avec l'appareil de chauffage.
3. Echappement horizontal: Ôtez et gardez les quatre boulons filetés (H) et les rondelles frein (J) au dessus de l'appareil de chauffage. Ne pas ôter nul boulon ou autre quincaillerie à l'arrière du cabinet de l'appareil de chauffage. Echappement vertical: Ôtez et gardez les quatre boulons filetés (H) et les rondelles frein (J) à l'arrière de l'appareil de chauffage. Ne pas ôter nul boulon ni nulle quincaillerie du dessus du cabinet de l'appareil.
4. Attachez le gousset (B) au cabinet de l'appareil de chauffage utilisant les boulons (H) et les rondelles frein gardés en étape 3.
5. Prenez soin en soulevant l'appareil de chauffage en position sous le cantilever (A). Attachez l'appareil de chauffage (et l'écran de protection contre la poussière optionnel (C) au trou centre du gousset (B) comme illustré en utilisant un boulon 1/2-13" (D) une rondelle plate à 1/2" (E) une rondelle frein (F) et un écrou 1/2-13 (G) inclus dans ce nécessaire.

Taille du Cabinet	Nécessaire d'installation Item	Poids du nécessaire d'installation Lb. (kg)	Écran poussière Item	Poids de l'écran poussière Lb. (kg)	Les jeux	
					X Du mur au côté de l'appareil	Z Du mur au derrière de l'appareil
1	BH-1024149	3 (1.4)	1023941	2 (0.9)	8 in (203mm)	11.188 in (284mm)
2					6 in (152mm)	9.313 in (237mm)
3	BH-1024150	3.7 (1.7)	1024059	3 (1.4)	6 in (152mm)	9.313 in (237mm)
4	BH-1024151	9 (4.1)	1024060	4 (1.8)	9.281 in (236mm)	14.937 in (380mm)

0-20 KW



20.1 KW and UP



BRASCH